



This "basic" calander is to laminate self-adhesive paper with foam or other materials: it can process sponge or foam logs combining them with self-adhesive film. Complete of:

- Adjustable speed from 0 up to 20 M/min max.
- Entry table with guides.
- Adjustable distance between rollers.
- Roll holder for film transfer with electro-magnetic brakes.
- Winder with electronic clutch, complete of fast disconnection supports, Ø75mm. expanding shaft.
- Roll holder for adhesive film max. Ø 500 mm. with expansion shaft and fast disconnection supports with electro-magnetic brake.
- Exit table (optional).
- Winder for syliconated paper (optional).

Version K1 - DS

The new version Mod. K1 - DS differs from the "basic" Mod. K1 in several important components, which allow it to process rolls or sheets of foam and/or flexible material by applying an adhesive transfer film on both sides. In fact, in addition to featuring a second roll-holder for adhesive film, the Mod. K1 -DS also incorporates a second controlled tension winder allowing for the rewinding of the adhesive's protective liner.

With adhesive on both sides and surfaces, the material is then rewound with just one side protected with a liner.

OPTIONS:

- Lengthwise cutting.
- Crosswise cutting.



Calandra "basic" para el encolado en el transportador de los materiales de espuma y similares: es capaz de hacer funcionar los rodillos de espuma (y/o material celular) uniéndolos a una película adhesiva. Está dotada de:

- Velocidad a regulación electrónica máx. 20 M/minuto.
- Mesa de entrada.
- Distancia entre los rodillos a regulación mecánica.
- Freno electromagnético para la regulación de la tensión del rodillo transportador.
- Bobina con tensión controlada electrónicamente, dotada de soportes con desenganche rápido, eje de expansión neumática diámetro 75mm.
- Portarodillos para película adhesiva diámetro máximo 500mm. con eje de expansión y soportes con desenganche rápido con freno electromagnético.
- Mesa de salida del material (Opcional).
- Bobina para papel con silicona (Opcional).

Versión K1 - DS

La nueva versión Mod. K1 - DS, se diferencia del Mod. K1 "basic" por algunos componentes importantes que permiten procesar rollos o placas de material espanso y/o flexible aplicando una película de papel adhesivo transfer, en ambos lados.

La máquina Mod. K1 -DS efectivamente, además de tener un segundo portarollos para el papel adhesivo, presenta otro bobinador con tensión controlada gracias al cual se puede enrollar el liner de protección del adhesivo mismo.

El material, con el adhesivo en ambas superficies, será bobinado con sólo un lado protegido con liner.

OPCIONES:

- Corte longitudinal.
- Corte transversal.



"basic" Kalandar zur Transfer-Verklebung von Schaumstoffen und ähnlichen Materialien: die Maschine wird zum Kaschieren von Schwammrollen (bzw. Schaumstoffen) mit einer Haftfolie verwendet. Die Kalandar verfügt über:

- Elektronisch verstellbare Geschwindigkeit max. 20 m/min.
- Einlauftisch.
- Mechanisch verstellbarer Abstand zwischen den Rollen.
- Elektromagnetische Bremse zur Zueinstellung der Transferrolle.
- Aufwickleinrichtung mit elektronischer Zugsteuerung, Schnelllösehalterungen und pneumatischer Expansionswelle Ø75mm.
- Rollenträger für Haftfolie Ø max. 500 mm. mit Expansionswelle und Schnelllösehalterungen mit elektromagnetischer Bremse.
- Materialauslauftisch (Option).
- Aufwickler für Silikonpapier (Option).

Ausführung K1 - DS

Die neue Ausführung Mod. K1 - DS unterscheidet sich vom Mod. K1 "Basic" durch einige wichtige Bauteile, die eine Verarbeitung von Rollen- oder Plattenmaterial gewährleisten, wobei als Werkstoff sowohl ein Schaumstoff oder auch ein dehnbares Material verwendet werden kann, das beidseitig mit einer Transferhaftfolie versehen wird.

Die Maschine Mod. K1 -DS ist nicht nur mit einem zusätzlichen Rollenhalter für die Haftfolie ausgestattet, sondern verfügt über eine weitere Aufwickleinrichtung mit Zugsteuerung, auf der sich die Schutzfolie des Haftmaterials aufwickeln lässt.

Der nun beidseitig haftende Werkstoff wird nun wieder aufgewickelt, wobei lediglich eine Werkstoffseite mit Schutzfolie versehen wird.

OPTIONEN:

- Längsschnitt.
- Querschnitt.

Officina Meccanica IMESA s.r.l.
Viale Industria 106 / 108 - 27025 Gambolò (PV) Italy
Tel. +39 0381 930708 - Fax +39 0381 930825
www.imesasrl.it
imesa@imesasrl.it



**OFFICINA
MECCANICA**



K1 - K1 DS



CALANDER



CALANDRA



KALANDER



Mod. K1



Mod. K1 DS



Models

Technical data		Mod. K1	Mod. K1 DS
Width	mm	2530	2530
Depth	mm	1720	1600
Height	mm	1730	1730
Weight	Kg	~ 600	~ 600
Electrical power	-	400 V - 50 Hz	400 V - 50 Hz
Installed power	kW	5	6



Modelos

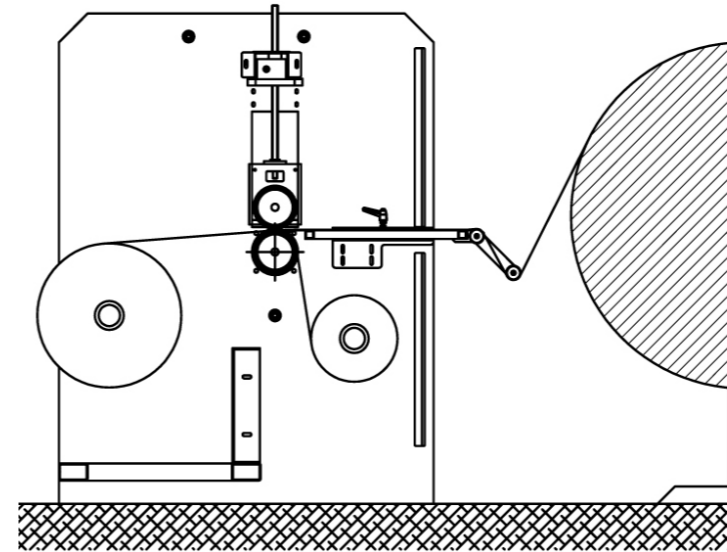
Dato técnico		Mod. K1	Mod. K1 DS
Anchura	mm	2530	2530
Profundidad	mm	1720	1600
Altura	mm	1730	1730
Peso	Kg	~ 600	~ 600
Suministro eléctrico	-	400 V - 50 Hz	400 V - 50 Hz
Potencia instalada	kW	5	6



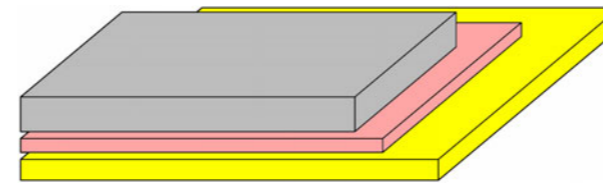
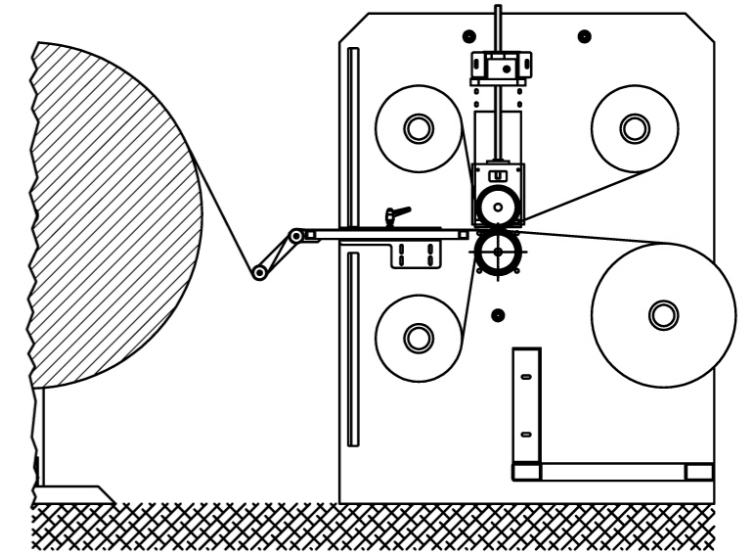
Models

Technischer Wert		Mod. K1	Mod. K1 DS
Breite	mm	2530	2530
Tiefe	mm	1720	1600
Höhe	mm	1730	1730
Gewicht	Kg	~ 600	~ 600
Stromversorgung	-	400 V - 50 Hz	400 V - 50 Hz
Anschlusswert	kW	5	6

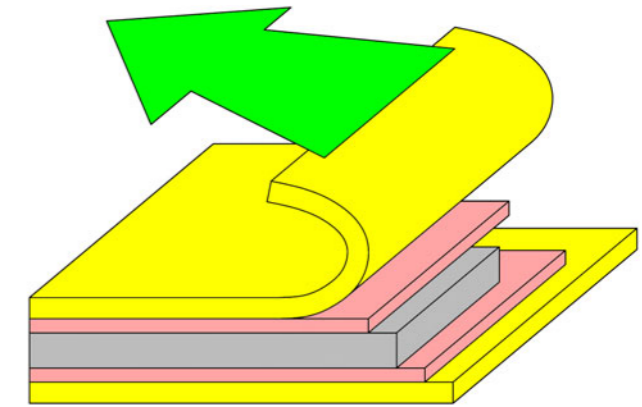
Mod. K1



Mod. K1 DS



- Liner
- Adhesive
- Foam



- Liner
- Adhesive
- Foam
- Adhesive
- Liner

Mod. K1

